

PÖKELINJEKTOR HPI 300

BRINE INJECTOR HPI 300

Der Henneke Injektor HPI 300 ist das Einstiegsmodell in der HPI Reihe. Der HPI 300 ist ein Allrounder mit dem knochenhaltige und knochenlose Produkte verarbeitet werden können. Durch die klappbare Haube und eine schnelle Entnahme des Edelstahltransportrechs bietet die Maschine eine sehr gute Zugänglichkeit für eine schnelle und zielgenaue Reinigung.

Wie bei allen HPI Modellen ist der Lakedruck stufenlos von 0,5 bis 4 bar verstellbar. Die selbstansaugende Edelstahlpumpe und unsere bewährte niederhaltergesteuerte Zwangsinjektion erzielen höchste Einspritzgenauigkeit von Niedrig- bis Hochinjektion.

The Henneke injector HPI 300 is the entry starter model of the HPI series. The HPI 300 is an all-rounder which is suitable for bone-in and boneless products. Because of the foldable hood and the fast removal of the stainless-steel racks the machines enables a very good accessibility for a fast and pinpoint cleaning.

With all injector models the brine pressure enables a stepless adjustment from 0,5 to 4 bar. The self-priming stainless-steel pump and our forced injection which is controlled by the stripper plate leads to very high injection precision at low and high injection levels.



24
Nadeln
needles

Alle Nadeln können zur Reinigung leicht und ohne Werkzeug entnommen werden. Wir bieten verschiedenste Nadeltypen in 4, 3, 2,5 oder 1,9 mm an, um den unterschiedlichen Produktanforderungen gerecht zu werden.

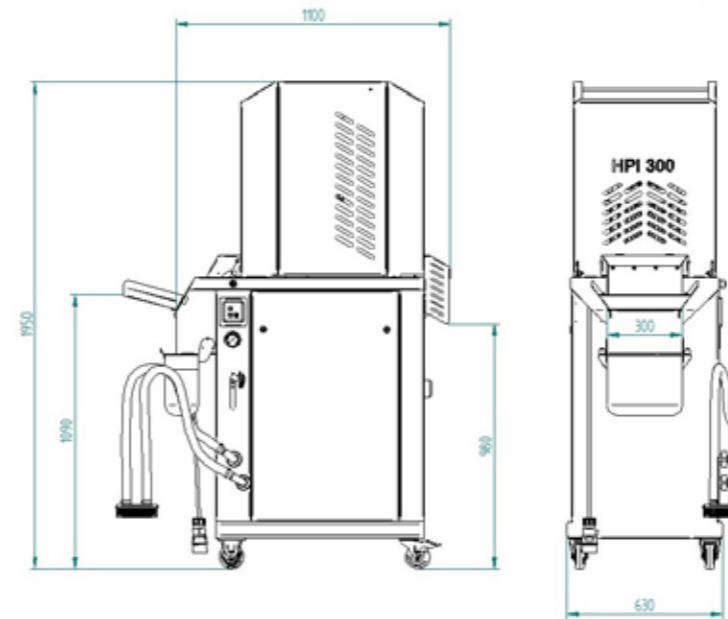
Ein wichtiges Merkmal des HPI 300 besteht darin, dass die Abstreiferplatte flexibel eingestellt werden kann. Sie kann wahlweise über dem Produkt stoppen oder auf dem Produkt aufsetzen.

All needles are easily removable without any tools for easy cleaning. We offer different types of needles in 4, 3, 2,5 or 1,9 mm in order to meet the requirements of the different products.

A very important feature of the HPI 300 is the flexible adjustment if the stripper plate. It can optionally stop above the product or hit the product.

- Kompakte Bauweise
- Robuste Verarbeitung
- Einzelnadelabfederung
- Wartungsfreundlich
- Einfache Reinigung
- Niederhaltergesteuerte Zwangsinjektion
- Lakezuführung über Zentralventil
- Selbstansaugende Edelstahlkreiselpumpe
- Stichbildveränderung (halber / voller Vorzug des Transportrechs)
- Automatischer Lakestopp einzelner Nadeln bei Knochenkontakt

- Compact construction
- Sturdy manufacturing
- Single needle springing
- Easy to maintain
- Easy to clean
- Forced injection controlled by stripper plate
- Brine feeding with central valve
- Self-priming stainless steel pump
- Changing of stitch pattern (half or full draw of transport system)
- Automatic brine stop of single needles after contact with bones



Gewicht weight	Anschluss power connection	Anzahl Injektornadeln quantity of injection needles	max. Pumpendruck max. pump pressure
320 kg	400 V / 50 Hz / 2,5 kW	24	4 bar